

ICS 97.100.10  
Y 63



# 中华人民共和国国家标准

GB 4706.80—2014/IEC 60335-2-81:2012  
代替 GB 4706.80—2005

GB 4706.80—2014/IEC 60335-2-81:2012

## 家用和类似用途电器的安全 暖脚器和热脚垫的特殊要求

Household and similar electrical appliances—Safety—  
Particular requirements for foot warmers and heating mats

(IEC 60335-2-81:2012, Household and similar electrical appliances—Safety—  
Part 2-81; Particular requirements for foot warmers and heating mats, IDT)

中华人民共和国  
国家标准  
家用和类似用途电器的安全  
暖脚器和热脚垫的特殊要求

GB 4706.80—2014/IEC 60335-2-81:2012

\*

中国标准出版社出版发行  
北京市朝阳区和平里西街甲2号(100029)  
北京市西城区三里河北街16号(100045)

网址 www.spc.net.cn

总编室:(010)64275323 发行中心:(010)51780235

读者服务部:(010)68523946

中国标准出版社秦皇岛印刷厂印刷  
各地新华书店经销

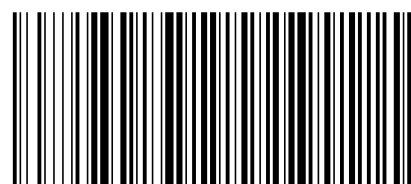
\*

开本 880×1230 1/16 印张 1.5 字数 29 千字  
2014年12月第一版 2014年12月第一次印刷

\*

书号: 155066·1-50437 定价 24.00 元

如有印装差错 由本社发行中心调换  
版权专有 侵权必究  
举报电话:(010)68510107



GB 4706.80-2014

2014-12-05 发布

2016-01-01 实施

中华人民共和国国家质量监督检验检疫总局  
中国国家标准化管理委员会 发布

附录

GB 4706.1—2005 的附录适用。

目次

前言 ..... III

引言 ..... V

1 范围 ..... 1

2 规范性引用文件 ..... 1

3 术语和定义 ..... 1

4 一般要求 ..... 2

5 试验的一般条件 ..... 2

6 分类 ..... 2

7 标志和说明 ..... 2

8 对触及带电部件的防护 ..... 3

9 电动器具的启动 ..... 3

10 输入功率和电流 ..... 3

11 发热 ..... 3

12 空载 ..... 3

13 工作温度下的泄漏电流和电气强度 ..... 3

14 瞬态过电压 ..... 4

15 耐潮湿 ..... 4

16 泄漏电流和电气强度 ..... 4

17 变压器和相关电路的过载保护 ..... 4

18 耐久性 ..... 4

19 非正常工作 ..... 4

20 稳定性和机械危险 ..... 5

21 机械强度 ..... 5

22 结构 ..... 6

23 内部布线 ..... 7

24 元件 ..... 7

25 电源连接和外部软线 ..... 7

26 外部导线用接线端子 ..... 7

27 接地措施 ..... 7

28 螺钉和连接 ..... 8

29 电气间隙、爬电距离和固体绝缘 ..... 8

30 耐热和耐燃 ..... 8

31 防锈 ..... 9

32 辐射、毒性和类似危险 ..... 9

附录 ..... 14

参考文献 ..... 15

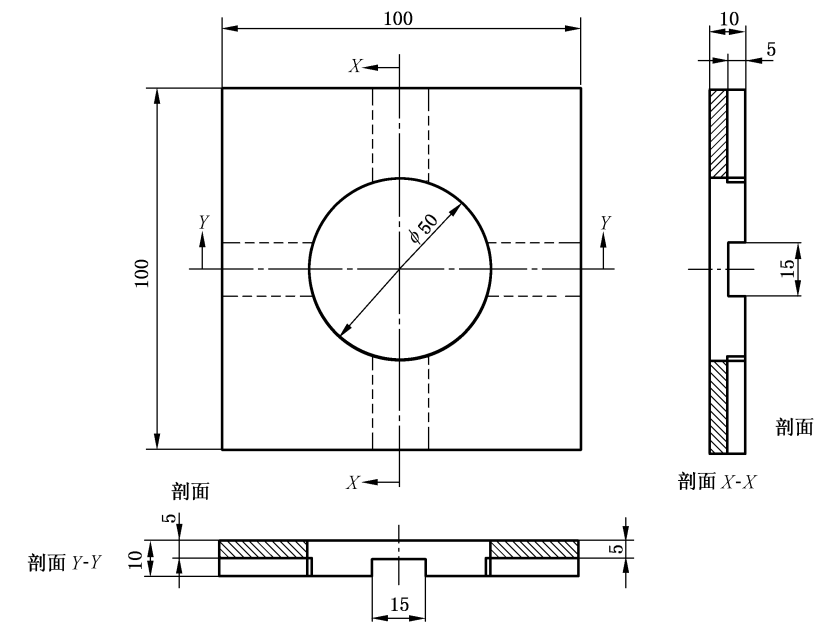
图 101 暖脚器弯曲试验设备 ..... 10

图 102 电热元件和内部布线的弯曲试验装置 ..... 11

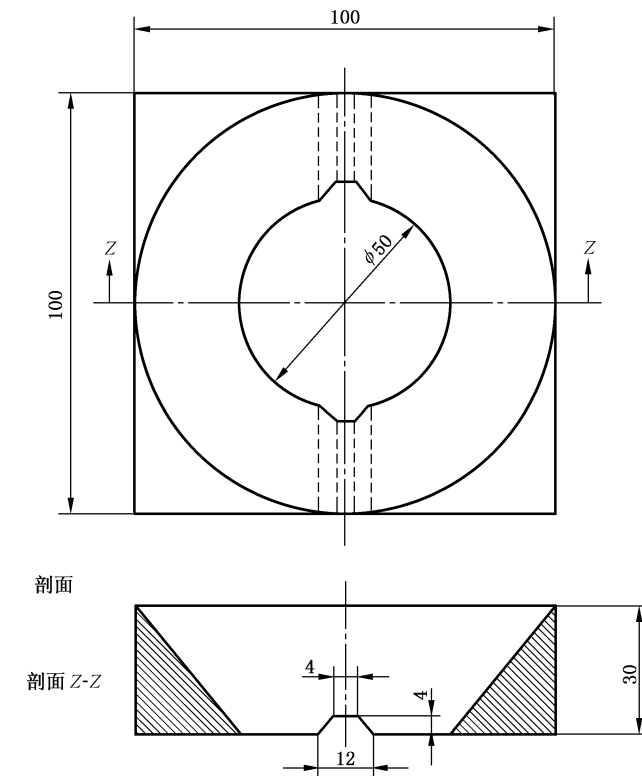
图 103 火花点燃试验装置 ..... 12

图 103a 屏蔽详图 ..... 13

单位为毫米



详图 A 屏蔽的下层部件



详图 B 屏蔽的上层部件

注：屏蔽的上层部件的质量约为 100 g，其质量可通过调节其厚度获得。

图 103a 屏蔽详图